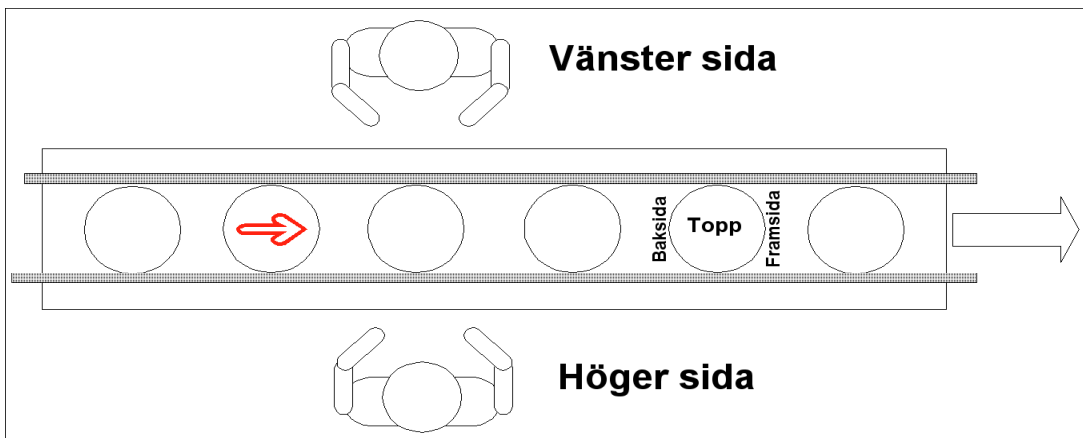


Frågeställningar Märksystem

1 Applikation

- 1.1 Hastighet på transportbana m/min? Är hastigheten konstant?
Om transportör ej finns och kunden önskar detta, beskriv behovet här.

- 1.2 Intervall mellan produkter / takt? Minsta mellanrum mellan produkter i mm?



- 1.3 På vilken sida står eventuell operatör? Se bild ovan.

Höger sida Vänster sida

- 1.4 På vilken/vilka sidor i produktens färdriktning skall etikett appliceras?
Enligt princip på bild ovan.

Topp	<input type="checkbox"/>	Höger sida	<input type="checkbox"/>
Botten	<input type="checkbox"/>	Runt om	<input type="checkbox"/>
Framsida	<input type="checkbox"/>	Runt hörn	<input type="checkbox"/>
Baksida	<input type="checkbox"/>	<input type="checkbox"/>
Vänster sida	<input type="checkbox"/>		

- 1.5 Vad är transportbanans höjd i mm?

- 1.6 Behöver kunden hjälp med guidning/produkthantering innan, i samband med eller efter etiketteringen? Beskriv.

2 Tilltryck

2.1 Krävs variabel information?

Ja
Nej

2.2 Krävs att senast skrivna etikett appliceras på aktuell produkt?

Ja
Nej

2.3 Beskriv typ av märkning datum/batch/koder/logos etc?

3 Hur ser etiketten/etiketterna som skall appliceras ut?

3.1 Vilket/vilka format har etiketterna, Bredd X Längd i mm?

3.2 Av vilket material består etiketten/etiketterna? DT/TT?

3.3 Mediatyp, etiketter med gap, black mark etc. ?

3.4 Vad är kundönskemål ang. yd. på etiketrullar i mm. ?

3.5 Finns speciella krav på noggrannhet i appliceringen av etiketten, ex. +/- 1mm?

4 Produkten

4.1 Förekommer variation i produktstorlek? Om ja, beskriv.

4.2 Av vilket material består den yta som ska etiketteras?

4.3 Vilken ungefärlig vikt har produkten i etiketteringsögonblicket?

5 Fäste/Stativ

5.1 Viken typ av stativ önskar kunden? Kryssa de alternativ som passar.

Kunden bygger själv

H-Fot på maskinfötter

H-Fot med låsbara maskinhjul

Höj- och sänkbart stativ med vev

Höj- och sänkbart stativ med elhiss

Specialkonstruerat stativ, beskriv:

6 Övrigt

6.1 Vika av följande förutsättningar finns?

230V AC

400V AC

Tryckluft 6 bar

6.2 Önskade larm- och säkerhetsfunktioner

Rapportering till överliggande system?

Larm media/folie snart slut?

Larm media/folie slut?

Varningslampor?

Skyddskåpor?
