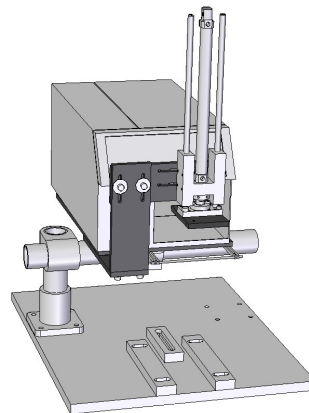


Semiautomat

- Produktblad



Semiautomatisk etikettapplikator för 4- eller 6 tums skrivare

Passar följande skrivare:

- Intermec PF4i, PM4i, PX4i och PX6i
- TSC Industriserie
- cab A4+
- Avery industriserie
- Övriga märken enl. offert

Typ: Variabeltryck, alltid senast skrivna etikett

Utförande: Robust industriell miljö och kontinuerlig drift. CE-märkt.

Hastighet: Manuell

Applicering: På produkt i anpassad fixtur. Triggas med fotocell/signal/knapp/pedal etc.

Övrigt:

Vacuumdyna anpassad för etikett.

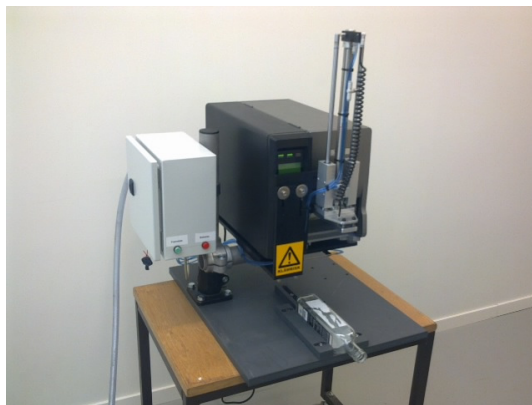
Komplett med fästplatta, fixtur, pneumatikskåp, fotoceller etc

Applikationer:

- Semiautomatisk etikettering

Semiautomat

- Teknisk data



Etiketter

- Maxbredd : 170 mm
- Tjocklek: 60 to 250µm
- Etiketrulle max yd: 213 mm
- Bobin etiketrulle: 38-76 mm

Skrivmått

- Max skrivbredd: 167.4 mm
- Max skrivlängd med extraminne:
4095 mm vid 203 dpi
2775 mm vid 300 dpi

Färgband

- Max yd färgband: 80 mm (upp till 600m)
- Färgbands kärna: 25 mm / 1 tum standard
- Färgbandstyper: Vax, Vax-harts och Harts

Certifiering, mjukvarustöd och dokumentation

- CE-märkt
- Anpassad stand-alone programvara med manual och exempel
- Användarmanual (Svenska)
- Program för direktkommunikation med överliggande system, SQL mm (tillval)

Standardinterface:

- Internt 10/100 Nätverkskort
- RS232-port , USB 2.0
- Wand interface for EasySet™ System

Valbara interface

- Trådlöst nätverkskort

Skrivhastighet

- 75 till 300 mm/s

Upplösning

- 203 dpi eller 300 dpi